

大会要項

ハンドボール

(令和8年度)

兼全国及四国高校県予選

- 日時 6月5日(金) 10:00 試合開始(1回戦)
6月6日(土) 10:00 // (2回戦)
6月7日(日) 10:00 // (準決勝)
6月8日(月) 9:30 // (第3代表決定・決勝)
- 会場 松山市総合コミュニティセンター体育館
松山市北条スポーツセンター体育館
- 参加資格 令和8年度県高校総体要項参加資格による。
- 試合資格 (1) トーナメント法
(2) 令和8年度日本ハンドボール協会競技規則による。
- 試合時間 準決勝まで 25分ハーフ 第1延長後 7mtc
第3代表決定・決勝 30分ハーフ 第2延長後 7mtc
- チーム編成 選手14名以内、役員4名(監督1名、役員3名とし引率責任者を含む)
- 試合日程 4日間
- 備考 (1) 全国・四国大会予選を兼ねる。
(2) 1位チームは全国高校総体(奈良県)への出場権を与える。
(3) 1・2位及び代表決定戦勝者には四国高校選手権(高知県)への
出場権を与える。
(4) 使用球:モルテンの検定球。
(5) ユニフォームは同色でないものを2着用意すること(GKは3着)。
(6) 申し込み後のメンバーの変更は、別途所定の様式による。
(7) 競技中の疾病、傷害については、主催者側で応急処置はするが、その
ほかは責を負わない。

競 技 日 程

	6月5日(金)	6月6日(土)	6月7日(日)	6月8日(月)
Aコート	1 10:00~11:00 2 11:15~12:15 3 12:30~13:30	1 10:00~11:00 2 11:15~12:15 3 12:30~13:30 4 13:45~14:45	1 10:00~11:00 2 11:15~12:15 3 12:30~13:30 4 13:45~14:45	1 9:30~10:40 2 11:00~12:10 3 12:30~13:40 4 14:00~15:10
Bコート	1 10:00~11:00 2 11:15~12:15 3 12:30~13:30 4 13:45~14:45	1 10:00~11:00 2 11:15~12:15 3 12:30~13:30 4 13:45~14:45	/	/

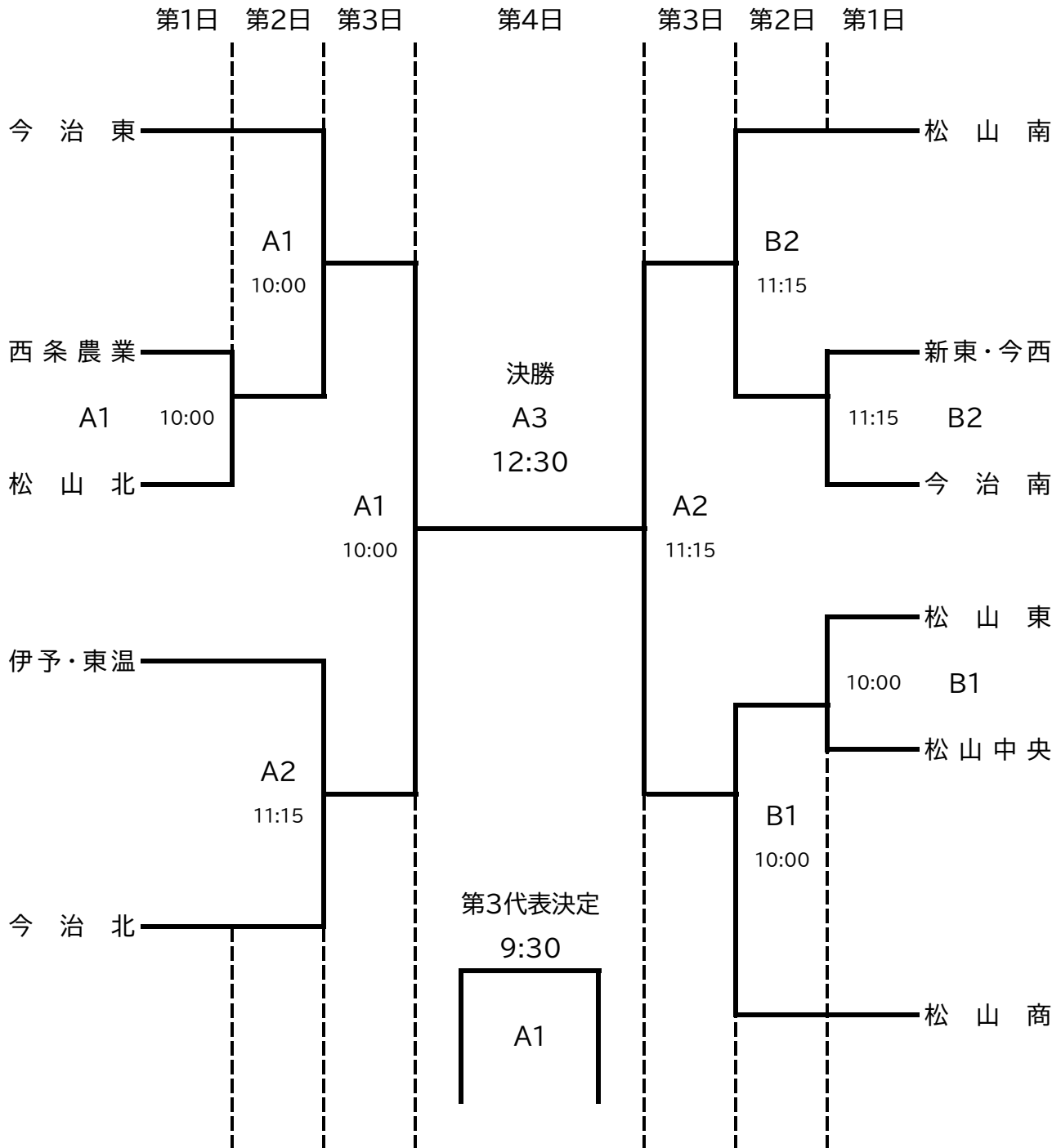
※ Aコート 松山市総合コミュニティセンター体育館

※ Bコート 松山市北条スポーツセンター体育館

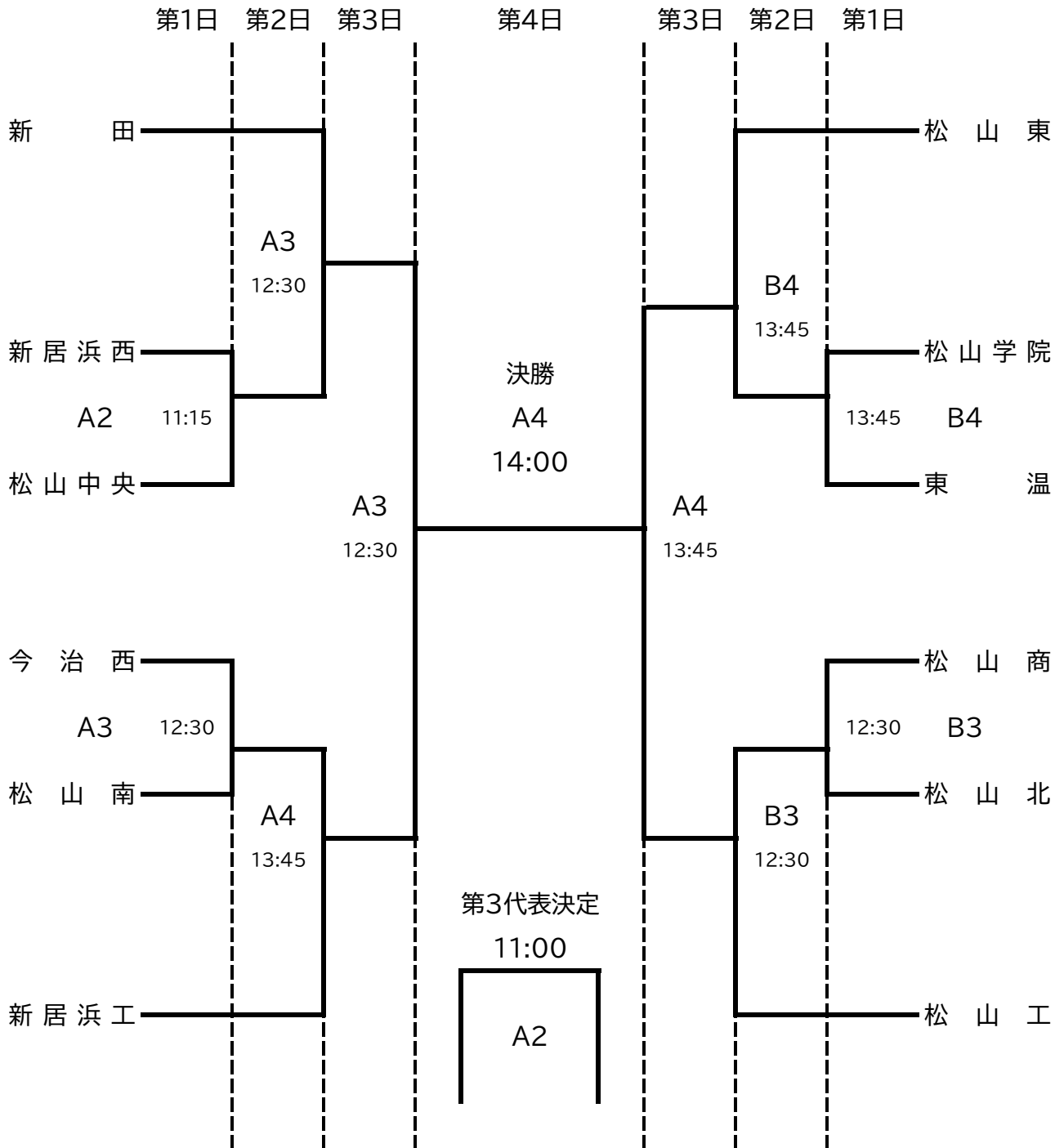
諸 会 議 日 程

会議名	日時	会場
審判会議 監督会議	6月5日(金) 9:00~	松山市総合コミュニティセンター体育館及び 松山市北条スポーツセンター体育館役員控室

《 女子組み合わせ 》



《 男子組み合わせ 》



競 技 役 員

競 技 委 員 長	蟻川武司					
副 競 技 委 員 長	田村敏明					
総 務 委 員 長	植田真美					
総 務 委 員	朝日治郎	瀬良研一	大西健太	重見一平	大政友紀	
審 判 長	蟻川武司					
副 審 判 長	瀬良研一					
審判員・TD・電算	定岡孝明	今井茂宏	東福康浩	関谷達也	芝 高德	壺内博章
	内藤 鑑	田中 悟	宮本裕士	武智誠治	作道 勉	野本 孝
	森實岳史	村上純也	田村敏明	朝日治郎	田鍋由朗	扇山貴司
	植田真美	井関 敦	蟻川武司	近藤啓司	瀬良研一	近藤 啓
	大政友紀	真鍋 亮	河野翔保	小笠原龍太	大西健太	中野佑亮
	川内 愛	渡部靖司	矢野克佳	月原一成	柏木康彦	重見一平
	越智啓介	池田直人	小澤優樹	村上優哉	西本彩歌	浅井瑞貴
	大西喬充	高智行志	渡部秀祐	宮内大知	川崎那夏	畝原 渉
記 録 本 部 主 任	大西健太					
副 記 録 本 部 主 任	内藤 鑑	植田真美				
記 録 員	朝日治郎	重見一平				
報 道	蟻川武司	田村敏明				

会 場 係 (オフィシャル・得点・コート整備等)

第1日目

Aコート	主任	大西 健太	松山南高等学校ハンドボール部 松山北高等学校ハンドボール部 今治東中等教育学校ハンドボール部
Bコート	主任	朝日 治郎	伊予高等学校ハンドボール部 東温高等学校ハンドボール部 新居浜東高等学校ハンドボール部 今治西高等学校ハンドボール部

第2日目

Aコート	主任	高体連専門委員	中予地区高等学校ハンドボール部
Bコート	主任	高体連専門委員	中予地区高等学校ハンドボール部

第3日目・第4日目

Aコート	主任	大西 健太	松山南高等学校ハンドボール部 松山北高等学校ハンドボール部 東温高等学校ハンドボール部 伊予高等学校ハンドボール部
------	----	-------	--

栄 光 の 跡

(S25~26新西は現新工)

回数	年度	男子		女子		回数	年度	男子		女子	
		優勝	2位	優勝	2位			優勝	2位	優勝	2位
第1回	S22					第46回	4	新工	松商	今北	松北
第2回	23					第47回	5	新工	松南	今北	松北
第3回	24					第48回	6	松北	新工	今北	今南
第4回	25	新西	松東			第49回	7	松商	松東	今北	今東
第5回	26	新西	新東			第50回	8	松工	新工	今北	今南
第6回	27	新工			松北	第51回	9	今西	松北	今北	松北
第7回	28	新工	新東			第52回	10	松工	松北	松北	今北
第8回	29	新工	松工	今西		第53回	11	新工	松北	松北	今北
第9回	30	新工	松工	今西		第54回	12	今西	新工	今北	松商
第10回	31	新工	松工	今西		第55回	13	松商	今西	今北	松北
第11回	32	新工	松北	今西	今工	第56回	14	松工	松東	今北	新東
第12回	33	新工	今西	今西		第57回	15	松工	松東	松北	松商
第13回	34	新工	松北	新西		第58回	16	今西	松工	松北	新東
第14回	35	新工	松工	新東	今西	第59回	17	今西	松工	松北	松商
第15回	36	新工	松北	新東	新西	第60回	18	松工	松東	松北	伊予
第16回	37	新工	今工	新東	今西	第61回	19	松工	松北	今東	東温
第17回	38	新工	今西	新東	今西	第62回	20	松東	松工	今東	新東
第18回	39	新工	新商	新東	今明	第63回	21	松東	松工	今東	東温
第19回	40	新工	新商	新西	新東	第64回	22	松東	松工	東温	今東
第20回	41	新工	松工	新西	新商	第65回	23	伊予	松東	今東	東温
第21回	42	松北	新工	新商	新西	第66回	24	松工	松北	今東	東温
第22回	43	新工	新商	新商	土居	第67回	25	松工	城南	今東	松商
第23回	44	新工	松東	新商	土居	第68回	26	松工	新田	今東	松東
第24回	45	新工	松工	新商	土居	第69回	27	松東	松工	今東	今北
第25回	46	新工	松東	土居	新商	第70回	28	松工	松東	今東	松中
第26回	47	新工	松工	新商	新東	第71回	29	松工	新田	今東	松中
第27回	48	松北	松東	新商	松商	第72回	30	松工	新田	今東	今南
第28回	49	新工	松工	新商	新東	第73回	R1	今西	松工	今東	今北
第29回	50	松東	宇南	新商	松商	第74回	2	中止			
第30回	51	新工	宇南	新商	松西	第75回	3	新田	新工	今東	松北
第31回	52	新工	松東	新商	新東	第76回	4	松東	松北	今東	松北
第32回	53	新工	新東	新商	新西	第77回	5	新工	今西	今東	松商
第33回	54	新工	新田	新商	新西	第78回	6	東温	松工	今東	松北
第34回	55	松北	新工	新商	伊農	第79回	7	新工	今西	今東	今西
第35回	56	新工	松西	新商	今北	第80回	8				
第36回	57	新工	今西	新商	今北	第81回					
第37回	58	松北	松西	今南	今北	第82回					
第38回	59	新工	松北	今北	今南	第83回					
第39回	60	新工	松西	今南	今北	第84回					
第40回	61	新工	松西	今北	今南	第85回					
第41回	62	松北	新工	松北	今北	第86回					
第42回	63	新工	松西	今南	今北	第87回					
第43回	H1	新工	松北	今南	今北	第88回					
第44回	2	松北	松工	今南	今北	第89回					
第45回	3	今西	新工	今北	今東	第90回					

諸注意及び連絡事項

1 競技上の注意事項

(1)試合方法及び競技規則については大会要項のとおりとする。

(2)シューズは、必ず体育館シューズを用意すること。

(3)試合コートの練習は、第1試合目は試合開始10分前まで。その他の試合はハーフタイムの9分間とする。

なお、松山市総合コミュニティセンター体育館は、サブアリーナが用意できているが、松山市北条スポーツセンター体育館は用意できていないので注意すること。練習は、代表者会議時に連絡された場所においてのみ行うこと。

(4)各チームからのメンバー表の提出は必要としない。また、チーム間のメンバー表交換も行わない。

(5)コイントス、ユニフォームの確認は、第1試合目は試合の30分前、第2試合目以降は前の試合のハーフタイム時にチームを代表する選手もしくはチーム役員と当該試合のTD、審判員により実施する。

(6)各チームの監督は試合前に記録用紙に必ず確認のサインを行う。

(7)ベンチの人数は、14+4(役員)とし、日本協会に登録している者のみとする。また試合時はベンチに必ず座らせること。

なお、選手・役員の登録証を前の試合のハーフタイム時に提出すること。また、高体連が準備した役員カードを着用すること。

その際、チーム責任者は役員カード(A)を着用すること。

(8)申し込み後のメンバー変更については、愛媛県ハンドボール協会のHPに掲載された申請書の様式に従い、必要に応じて期日までに申請すること。**背番号の変更は認めない。**

(9)全てのコートで電光掲示板を使用し、退場者については退場者カードまたは電光掲示板で入退場を掲示する。

(10)松やに・松やにスプレーの使用は認めない。(両面テープのみ使用可)

(11)ネックレス・ミサンガ(腕輪)類の着用は禁止。(リストバンドは使用可)

(12)試合球は、モルテンの日本協会検定球とする。

2 競技会場使用について

ゴミ・空き缶・自転車置き場などについては、会場に毎年ご迷惑をおかけしています。そこで、以下の要領で会場を使用しますので生徒への指導徹底をお願いいたします。なお、この件につきましては、例年どおり、各地区での公式戦・各種大会・練習会等においても同様に指導徹底していただきますようお願いいたします。

(1)ごみ・空き缶の処理について

ア 弁当から・空き缶等、自分のごみはすべて自分で持ち帰ること。

イ 会場のごみ箱・空き缶入れ・空き瓶入れには捨てない。

(2)自転車置き場について

3日間とも会場の駐輪場に置くこと。

(3)貴重品について

更衣室等に貴重品を置かずに、チームでまとめて保管すること。

(4)指定されたところ以外では、ボールを使用したアップは行わないこと。

3 その他

(1) 審判等の役員委嘱で大会に参加される方は、専門部が旅費等を支払いますので、印鑑を持参してください。

(2) 松山市北条スポーツセンターでは、サッカー競技も同時に行われるため、駐車場の混雑が予想されます。

すべてのチーム関係者、生徒送迎の保護者ともに「道の駅ふわり」の駐車場には絶対に駐車しないでください。

(3) 盗難防止のため、貴重品等は各チーム・各自で厳重に管理してください。

(4) 救急病院

6月5日(金) 後日記載

6月6日(土) 後日記載

6月7日(日) 後日記載

6月8日(月) 後日記載

4 高体連専門部からの連絡

(1) 今年度も、高体連関係の体育館内の大会の試合球は、人工皮革のボール(検定球)を使用します。

(2) 今後の連絡につきましては、メールによる連絡を行いますので、随時受信の確認をお願いします。

愛媛県高等学校体育連盟 ハンドボール専門部

専門部長	後藤 一美 (東温高等学校 校長)	
専門委員長	蟻川 武司 (東温高等学校)	
副専門委員長	田村 敏明 (新居浜東高等学校)	
専門委員		
(東予地区)	瀬良 研一 (新居浜工業高等学校)	重見 一平 (今治東中等教育学校)
(中予地区)	植田 真美 (松山北高等学校)	大政 友紀 (伊予高等学校)
	大西 健太 (松山南高等学校)	朝日 治郎 (東温高等学校)